



***markilux* 760/860**

Die Vertikal Kassettenmarkisen mit Schienenführung und Gegenzug für beste Tuchspannung, Optik und elegantes Aussehen.

Andre Atzert Rolläden & Markisen
Hinschenfelder Str. 18
22041 Hamburg
Tel.: 040 - 689 136 16
Mobil: 0172 - 175 32 58
Fax: 040 - 689 134 27
E-Mail: andreatzert@aol.com

www.rolladen-atzert-andre.de

markilux

markilux 760/860

Die Vertikal Kassettenmarkisen mit Schienenführung und Gegenzug für beste Tuchspannung, Optik und elegantes Aussehen.

- Design**
- Vertikal-Markise mit Gegenzug. Der komplette Schutz vor Sonne, Wind und ungewollte Blicke
 - Kleine, eckige, optisch dezente, nur 95 mm hohe Kassette aus einem stranggepresstem Aluminium-Profil
 - Abstandsmontage der Markise vor die Fassade. Dadurch wird die markilux zum Accessoire des Gebäudes
 - Für dauerhafte Schönheit: Markise pulverbeschichtet
 - Das eingefahrene Markisentuch ist durch eine rundum geschlossene Kassette vor Witterungseinflüssen geschützt
- Technik**
- Führung des Markisentuches durch stabile Führungsschienen aus Aluminium
 - Stabile stranggepresste tragende Kassette aus Aluminium
 - Extrem stabiler Seitendeckel aus Edelstahl mit technischem Kunststoff ummantelt und pulverbeschichtet
 - Spezielle Variogurte sorgen für eine optimale Tuchspannung bei komplett ausgefahrener Markise
 - Bedienung mit leichtgängigem Handgetriebe und Kardangelen
- Sonderausstattung**
- Markisentücher aus Acryl oder sunsilk SNC mit selbstreinigendem Effekt. Die Bahnenverbindungen der Markisentücher werden mit Ultraschall verklebt, für eine bessere Optik ohne störende Nähfäden
 - Antrieb mit Standardmotor (optional mit Automatik-Steuerung) für eine einfache komfortable Bedienung
 - Funkmotor mit Handsender für die bequeme Bedienung
 - Ein einfach zu installierender Funk- Sonnen- und Windwächter garantiert Komfort und Schutz - auch bei Abwesenheit
- Große breite Markisen können als Koppelanlage geliefert werden
 - Für die Montage steht ein sehr umfangreiches Halterprogramm zur Verfügung
 - Halter mit patentiertem Clipssystem für eine einfache problemlose Montage der Markise
 - Lagerung der Umlenkrollen in Teflon beschichteten Buchsen



Seitenansicht markilux 860



Seitenansicht markilux 760



Ansicht geschlossen



Nischenbefestigung runde
Kassette markilux 860



Nischenbefestigung eckige
Kassette markilux 760



Abdeckprofil für seitlichen
Tuchschlitz (optional)



Abdeckkappe für
Schienenhalter (optional)

Standard RAL Farben:



optionale Sonderausstattungen:



Maße und Ausstattungsmöglichkeiten

	Achismaß / Bestellbreite											Mindestbreite	
	75	100	125	165	205	245	285	325	350	375	400		
	62-75	76-100	101-125	126-165	166-205	206-245	246-285	286-325	326-350	351-375	376-400		
Gesamtbreite Motorantrieb	+ 5	+ 5	+ 5	+ 5	+ 5	+ 5	+ 5	+ 5	+ 5	+ 5	+ 5	Standard Motor	Funk Motor
Gesamtbreite Handantrieb	+ 8	+ 8	+ 8	+ 8	+ 8	+ 8	+ 8	+ 8	+ 8	+ 8	+ 8		
Anlagenhöhe	150											58,5	76
	200												
	250												
	300												
	350 ³⁰⁾ 30) 30)												
	400 ³⁰⁾ 30) 30)												

30) Bei eckiger Kasette (markilux 7.) ab einer Anlagenhöhe 251 cm nur mit Acryl Breitware, transolair, sunsilk oder Solits 92 möglich. sunsilk bis max. 300 cm Anlagenhöhe.

Maße in cm

31) Bei Anlagenhöhen ab 301 cm ist Acryl Breitware nur bis 300 cm Markisenbreite möglich, bei > 300 cm mit Quernäht.

33) Ab 301 cm Anlagenhöhe werden pro Führungsschiene 3 Schienenhalter geliefert.

- = lieferbar, 2 Halter pro Schiene
- = lieferbar, 3 Halter pro Schiene

Bedienung	
Handbetrieb mit Glockenkurbel	●
Handbetrieb mit Innenbedienung	—
Handbetrieb mit Bedienung hinten	—
Motor	○
Funk Motor	○*
Tücher	
acryl 34 (Dessinserie 341..347..)	○
sunsilk snc (Dessinserie 324../329..)	○
transolair (Dessinserie 339..)	○ ⁷⁾
Breitware acryl (Dessinserie 349..)	●
signature (Dessinserie 369..)	○
SOLITS 92	○ ⁸⁾
perfoTex (Dessinserie 333..)	○
transilk FR (Dessinserie 319..)	○ ⁸⁾
sunsilk wasserdicht (Dessinserie 374../379..)	○
Sonstiges	
Sonnen- und Windwächter	○
Abdeckprofile für seitlichen Tuchsclitz	○
Standrohre mit Klemmvorrichtung	—
Koppelanlagen	
Koppelanlagen 2 Felder	—
Koppelanlagen 3 Felder	—

- = Serienausstattung
- = optionale Ausstattung
- = nicht lieferbar

- ⁷⁾ = Funkmotor mit 433 MHz Technologie
- ⁸⁾ = nur bei Uni Dessins mit Quernäht möglich
- ⁷⁾ = Tuch nahtlos, ab Achsmaß 261 cm und ab Anlagenhöhe 251 cm mit Quernähten
- ⁸⁾ = Tuch nahtlos, ab Achsmaß 179 cm und ab Anlagenhöhe 171 cm mit Quernähten
- ⁸⁾ = transilk FR bis 250 cm Achsmaß nahtlos, ab 250 cm Achsmaß mit Längsnähten (Raster 162 cm). Bei eckiger Kasette (markilux 7.) max. Anlagenhöhe 250 cm.

Der Standard Handantrieb mit Glockenkurbel und Kardangel aus Edelstahl wird von außen (Kurbellängen 110, 140, 160, 180 oder 220 cm) bedient.


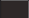


Bei Handbetrieb ist von ca. 24 Kurbelumdrehungen pro Meter Anlagenhöhe auszugehen.

Die Ausfahrzeit mit einem Motor beträgt ca. 15 Sekunden pro Meter.

Achtung! Bei Dauerbetrieb mit Motor: Motorstopp nach 3 bis 4 Minuten durch internen Überlastungsschutz.

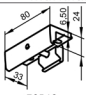


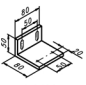
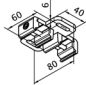

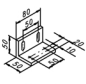







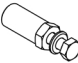



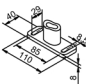
Bei mehreren gleichzeitig fahrenden Markisen mit jeweils einem Motor können gleiche Laufgeschwindigkeiten wegen der möglichen Toleranzen der Motordrehzahlen nicht gewährleistet werden.

Gekoppelte Gelenkarm-Markisen sind nicht vorgesehen.

Gestellfarben		
	RAL 9016 Verkehrsweiß	●
	ähnlich RAL 8019 Graubraun	●
	RAL 9006 Weißaluminium	●
	Sonder RAL	○

Farben ähnlich RAL - Farbabweichungen zu den Abbildungen und in der Ausführung vorbehalten.

Befestigung und Zubehör

markilux 760/860	markilux 760/860	markilux 760/860
 <p>Montageart 10, 15 Schienenhalter flach</p> <p>78548.</p>	 <p>Schienenhalter oben beweglich</p> <p>100 - 500 mm</p> <p>78540.</p>	 <p>BG-Abdeckkappe Schienenhalter</p> <p>bei: 78081, 78086, 78094., 78247, 78451, 78538., 78543, 78454, 78663.</p> <p>76603.</p>
 <p>Montageart 15 Zusatzwinkel GetriebeSeite</p> <p>80 x 50 x 80 mm (Befestigung zwischen Balken, Wänden etc.)</p> <p>78720.</p>	 <p>Doppelschienen- halter flach</p> <p>2 Einzelanlagen</p> <p>78671.</p>	 <p>BG-Abdeckkappe Schienenhalter</p> <p>bei: 78082, 78087, 78095., 78105, 78107, 78108., 78251, 78539, 78540., 78545, 78665., 78664., 78685.</p> <p>76604.</p>
 <p>Montageart 15 Zusatzwinkel Lager-/ Motorseite (bei markilux 889 und 869 auch für Getriebe)</p> <p>50 x 50 x 80 mm (Befestigung zwischen Balken, Wänden etc.)</p> <p>78719.</p>	 <p>Doppelschienen- halter oben beweglich</p> <p>80 mm</p> <p>2 Einzelanlagen</p> <p>78654.</p>	 <p>Abdeckprofil</p> <p>78999.</p>
 <p>Montageart 15 Zubehör für zwei Winkel</p> <p>78721</p>	 <p>Doppelschienen- halter oben beweglich</p> <p>100 mm</p> <p>2 Einzelanlagen</p> <p>78658.</p>	 <p>Aufkleblech für Abdeckprofil 78999.</p> <p>79900.</p>
 <p>Montageart 20 Schienenhalter oben beweglich</p> <p>80 mm</p> <p>78451.</p>	 <p>Doppelschienen- halter oben beweglich</p> <p>140 mm</p> <p>2 Einzelanlagen</p> <p>78683.</p>	 <p>BG-Reduzierung M 10 - M 6 / SW 13</p> <p>30 mm Länge</p> <p>(siehe „Technische Information“)</p> <p>753211</p>
 <p>Montageart 21 Schienenhalter oben beweglich</p> <p>100 mm</p> <p>78538.</p>	 <p>Doppelschienen- halter oben beweglich</p> <p>140 - 500 mm</p> <p>2 Einzelanlagen</p> <p>78685.</p>	
 <p>Montageart 22 Schienenhalter oben beweglich</p> <p>140 mm</p> <p>78539.</p>	 <p>Befestigungsmaße beweglicher Schienenhalter</p>	

Andre Atzert Rolläden & Markisen
Hinschenfelder Str. 18
22041 Hamburg
Tel.: 040 - 689 136 16
Mobil: 0172 - 175 32 58
Fax: 040 - 689 134 27
E-Mail: andreatzert@aol.com

www.rolladen-atzert-andre.de

.. = RAL-Nr. einsetzen (siehe Kapitel „Beschichtung“)